

17.40

MANIPULADOR TELESCÓPICO



16,4 m

Altura máxima de trabajo



4,000 Kg

Capacidad Máxima



11.660 Kg

Peso de la máquina



Diésel



Aire acondicionado y calefacción

CARACTERÍSTICAS ESPECIALES

- Tracción 4x4
- 3 modos de dirección.
- Chasis oscilante.
- Aire acondicionado.
- Velocidad de Traslado hasta 30 km/h.
- Horómetro.
- Extension Hidráulica.
- Accesorios para multiples faenas de trabajo.
- Cabina ergonómica.
- Cabina reforzada FOPS/ROPS.
- Sistema anti vuelco.
- Sensor / limitador de carga.
- Alarma Retroceso.
- Bocina.
- Enganche remolque.
- Neumáticos OTR.



**ELEVA TUS
EXPECTATIVAS**



Teléfonos: (+56) 2 2965 0340 (+56) 9 5647 0605

Email: contactoweb@alolift.com

www.alolift.com



☎ (+57) 6018759006
☎ (+57) 321 452 4742



☎ (+507) 398 8126
☎ (+507) 628 44431



☎ (+511) 711-0666



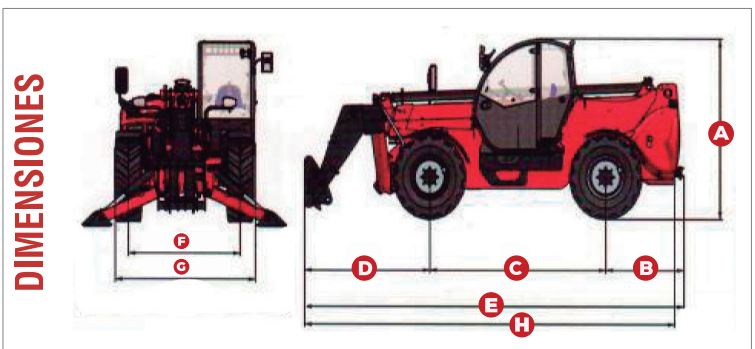
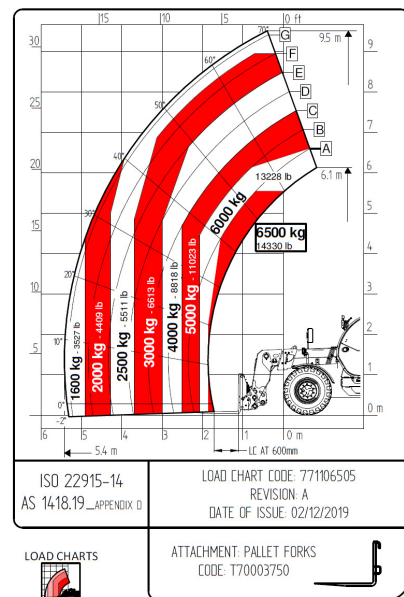
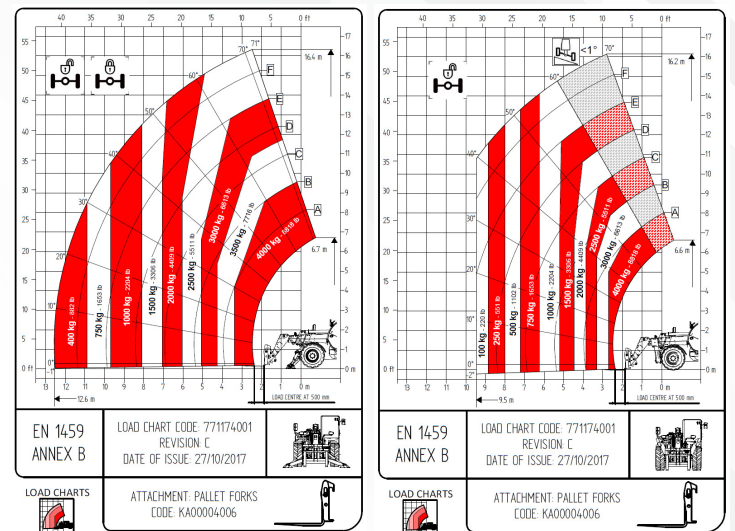
☎ (+54) 341 451 9040
☎ (+54) 9 341 397 1422

ESPECIFICACIONES TÉCNICAS



MODELO	17.40
Altura máxima de elevación	16,4 metros
Extensión máxima horizontal del brazo	12,6 metros
Capacidad máxima de carga	4,000 Kg
Peso del equipo	11,660 Kg
Número de secciones extensibles	3
Extensión del brazo con carga máxima	0,35 metros
Altura	2,55 metros A
Ancho	2,33 metros G
Ancho de vía	1,86 metros F
Distancia del suelo	0,41 metros
Voladizo delantero	2,30 metros D
Distancia entre ejes	2,95 metros C
Voladizo trasero	1,30 metros B
Longitud sin gancho de remolque	5,88 metros H
Longitud con gancho de remolque	6,55 metros E
Motor	Deutz TCD 2012
Neumáticos	405/70 - R20

DIAGRAMA DE CARGA



COTIZA EL TUYO AHORA

