

# SERIE E600

ELEVADORES DE PLUMA ELÉCTRICOS

**JLG**  
reachingout™

## Rendimiento

Altura de la plataforma		
E600J/M600J	18,36 m	60 pies 3 pulg.
E600JP/M600JP	18,39 m	66 pies 4 pulg.
Alcance horizontal		
E600J/M600J	13,18 m	43 pies 3 pulg.
E600JP/M600JP	13,54 m	44 pies 5 pulg.
Giro	400° grados no continuos	
Capacidad de la plataforma	227 kg	500 lb
Rotador de la plataforma	Hidráulico de 180°	
Peso <sup>1</sup>		
E600J/M600J	6894 kg	15 200 lb
E600JP/M600JP	7144 kg	15 750 lb
Máxima presión sobre el suelo		
E600J/M600J	3,7 kg/cm <sup>2</sup>	52 psi
E600JP/M600JP	3,6 kg/cm <sup>2</sup>	51 psi
Velocidad de conducción	4,8 km/h	3,0 MPH
Capacidad en pendientes 2WD	30%	
Capacidad en pendientes 4WD	45%	
Oscilación del eje	20 cm	8 pulg.
Radio de giro		
Interior	1,22 m	4 pies
Exterior	4,67 m	15 pies 4 pulg.

1. Algunas opciones o las normas de algunos países pueden aumentar el peso.
2. La presión sobre el suelo es aplicable a las llantas estándar.

## Especificaciones estándar

### Fuente de alimentación

Sistema eléctrico	48 V de CC	
Baterías	8 x 6 V, 145 Ah	
Motores de propulsión	Tracción eléctrica dual	
Grupo electrógeno (modelos M)		
Motor diésel		
Kubota de 45 A	4,99 kW	6,7 hp
Capacidad del tanque de combustible	49,21 L	13 galones EE. UU.

### Sistema hidráulico

• Capacidad	56,78 L	15 galones EE. UU.
• Motor/bomba	Motor de devanado en serie/bomba de engranajes	

### Llantas

- Estándar 36 x 14-22.5 neumáticos llenos de aire que no dejan marcas

## Características estándar

- Aguilón articulado de 1,83 m (6 pies)
- Aguilón articulado vertical y lateral de 1,83 m (6 pies) (E/M600JP solamente)
- Bandeja de herramientas para los operadores
- Puerta oscilante de cierre automático hacia adentro
- Panel de luces del estado de la máquina en la consola de la plataforma<sup>1</sup>
- Receptáculo GFI de 110 V de CA en la plataforma
- Luz de inclinación y alarma
- Contador de horas
- Indicador de estado de la batería
- Orejetas de elevación/amarre
- Giro no continuo de 400 grados
- Caja de batería extraíble
- Eje oscilante
- Descenso manual
- Control automático de la tracción (ATC)
- Cargador automático de batería SCR
- Alarma de movimientos

\*Proporciona luces indicadoras en la consola de control de la plataforma para dificultades del sistema, nivel de combustible, nivel bajo de combustible, luz de inclinación de 5 grados y estado del interruptor de pie.



## Accesorios y opciones

- Plataforma de 0,76 x 1,22 m (30 x 48 pulg.)
- Malla a la barandilla superior (aluminio con pernos)
- Sistema de toque suave (E/M600J únicamente)
- Protección de la plataforma (plataforma de 0,76 x 1,83 m [30 x 72 pulg.])
- Línea de aire de 1,27 cm (1/2 pulg.) a la plataforma
- Llantas rellenas de espuma
- Inversor de 1200W
- Kit para ambiente hostil<sup>1</sup>
- Calificación EE<sup>2</sup> de UL<sup>3</sup>
- Paquete para remolque<sup>3</sup>
- Paquete de luces<sup>4</sup>
- Paquete para clima frío, diésel<sup>5</sup>
- Luces de trabajo de la plataforma
- Baliza intermitente ámbar

1. Incluye cubierta de la consola, limpiadores de la pluma y fuelles del cilindro.
2. No disponible en modelos de múltiple alimentación.
3. Solamente 2WD.
4. Incluye luces delanteras y traseras, y luces de trabajo de la plataforma.
5. Incluye calentador de tanque hidráulico, calentador de batería y cojin de calefacción para bloque.

Nota: Algunas opciones pueden aumentar el plazo de entrega y algunas combinaciones de opciones pueden no estar disponibles.

# SERIE E600

ELEVADORES DE PLUMA ELÉCTRICOS

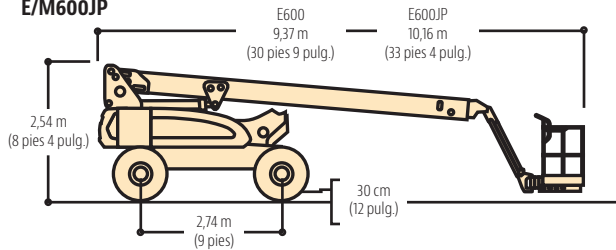


## Dimensiones

Todas las dimensiones son aproximadas.

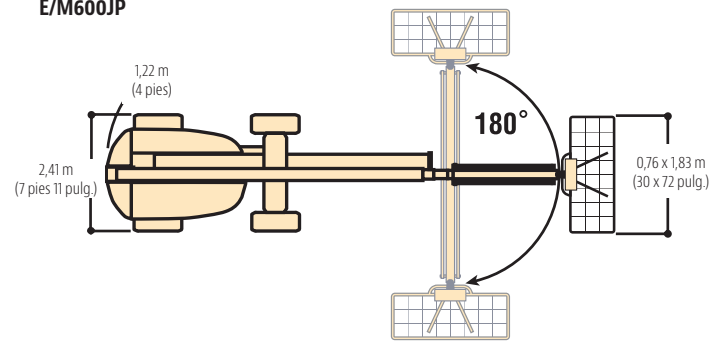
### E/M600J

### E/M600JP



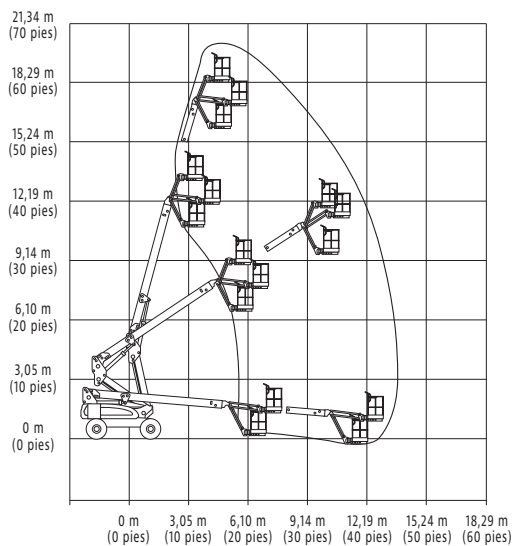
### E/M600J

### E/M600JP

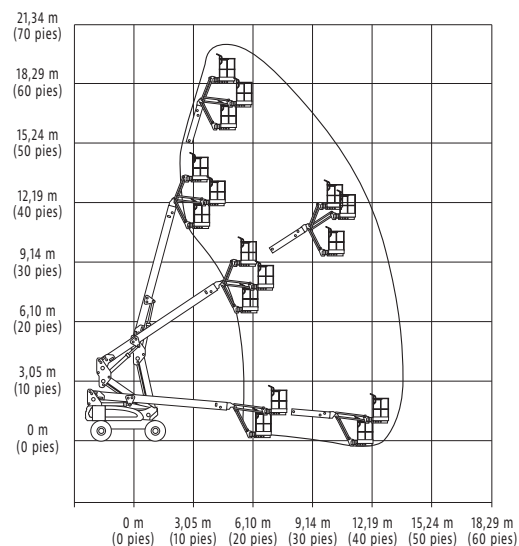


## Diagrama de alcance

### E600J



### E600JP



## La Garantía "1 y 5" de JLG

JLG Industries, Inc. respalda sus productos con su exclusiva garantía "1 y 5". Proporcionamos cobertura para todos los productos durante un (1) año completo y cubrimos todos los componentes estructurales principales especificados durante cinco (5) años. Debido a las mejoras continuas de los productos, nos reservamos el derecho de realizar cambios a las especificaciones y/o equipo sin notificación previa. Esta máquina cumple con, o supera, los reglamentos OSHA correspondientes en 29 CFR 1910.67, 29 CFR 1926.453, ANSI A92.5-2006, y la norma CSA estándar CAN3-B354.2-M82, de la manera en que fue fabricada originalmente y para las aplicaciones para las que fue diseñada.

Pieza N°: 3131027  
R031405  
Impreso en EE. UU.



### JLG Industries, Inc.

1 JLG Drive  
McConnellsburg, PA 17233-9533 EE. UU.  
Teléfono +1 717 485-5161  
Línea sin cargos en EE. UU. +1 877-JLG-LIFT  
Fax +1 717 485-6417  
[www.jlg.com](http://www.jlg.com)

Una empresa de Oshkosh Corporation